

GUÍA DE TOMA DE MEDIDAS PANEL JAPONÉS

HERRAMIENTAS PARA LA MEDICIÓN

Metro



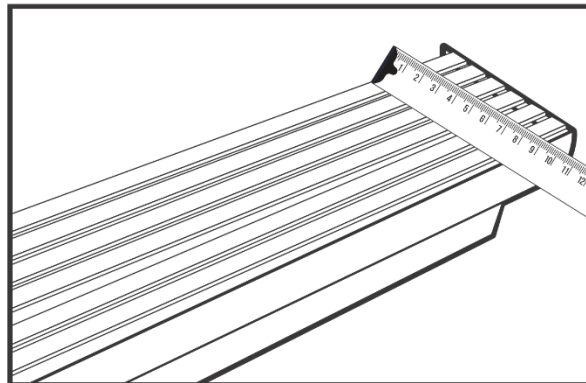
Lápiz



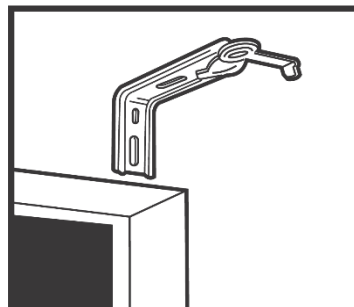
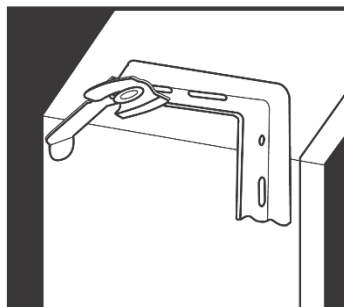
1. Medidas panel:

Debemos tener presente la medida de ancho del riel;

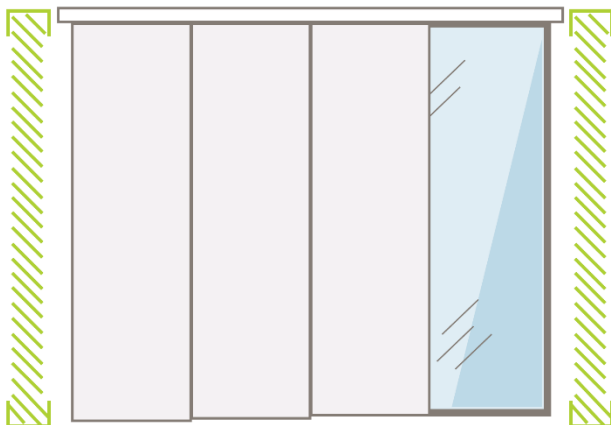
Riel 8,5cm de ancho



Soportes:



Te guiaremos para realizar la toma de medidas para la instalación de tu panel japonés:



La cortina va instalada sobrepuesta en el muro cubriendo una mayor área que la de la ventana.

1

Toma la medida del **ANCHO** así:

- Mide el **ANCHO** del marco en cms, en 3 puntos diferentes (A1, A2 y A3) como lo indica la imagen 5.
- Escoge la **MAYOR** de las medidas entre A1, A2 y A3 y adiciona al menos 20 cms en total (+10 cms a cada lado). Imagen 5.
- Asegúrate de tener espacio suficiente a los costados de la ventana de modo que la cortina pueda operar sin tropiezos.

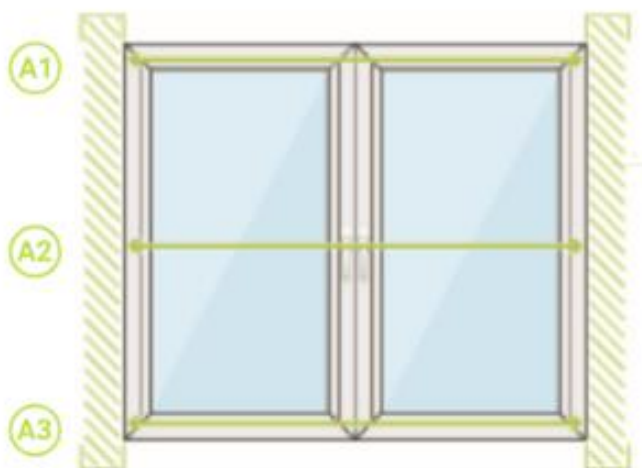


Imagen 5

Lo recomendable es adicionar a la medida del ancho de la ventana **10cm**, tanto a la derecha como a la izquierda.

Puede ser menos si el espacio disponible es más reducido.

2

Toma la medida del **ALTO** así:

- Mide el **ALTO** del marco en cms, en 3 puntos diferentes (B1, B2 y B3) como lo indica la imagen 6.
- Escoge la **MAYOR** de las medidas entre (B1, B2 y B3) y adiciona al menos +10 cms a cada lado. Ver Imagen 6.
- Asegúrate de tener espacio suficiente en la parte inferior y superior de la ventana, de manera que la cortina opere sin obstáculos.

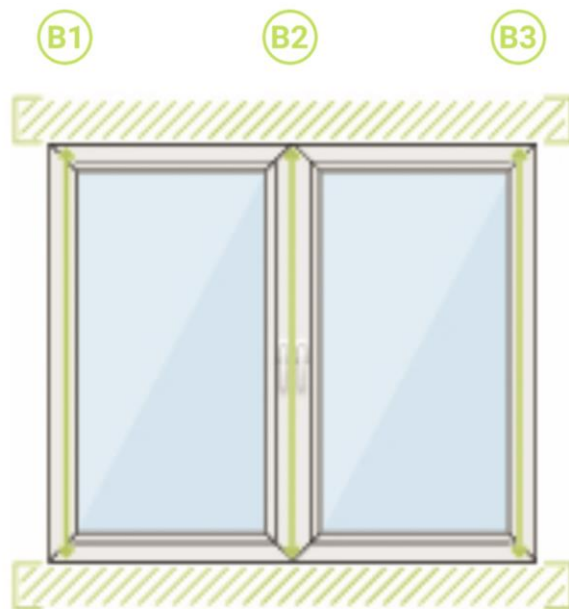
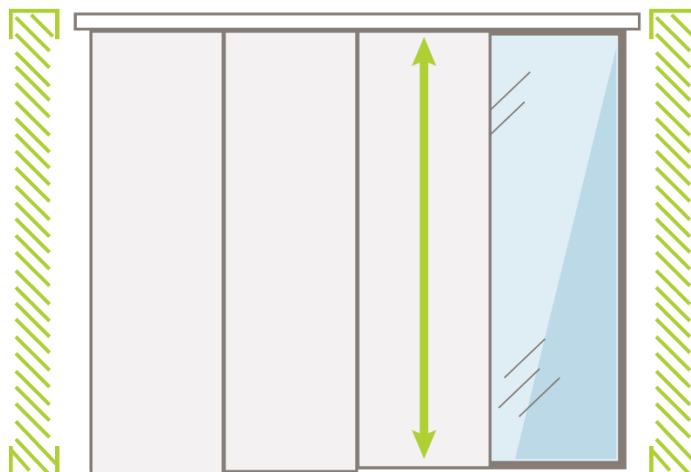


Imagen 6

Lo recomendable es adicionar a la medida de la altura de la ventana **10cm** encima del marco y en la **parte inferior se recomienda dejar 1,5cm del piso para evitar desnivel**

3

Información importante:



La medida final de la cortina será tomada desde la parte superior del cabezal hasta la parte inferior de la tela, se puede presentar una leve variación de **+/-3mm a 5mm** con la medida final